



TECElogo
Kainynas 2015

TECE:

Intelligente Haustechnik

TECElogo ĮSTUMIAMŲ SUJUNGIMŲ SISTEMA

Jūs visuomet turite tinkamus įrankius šiai sistemai – savo rankas! Šiai sistemai užspaudimo įrankiai nereikalingi. Tai reiškia - jokių papildomų investicijų. Pagrindinis įrankis - Jūsų rankos. Joms nereikalinga techninė priežiūra, jų niekas nepavogs. Sumani ir profesionali technologija: kalibruoji, įstumi – sandaru, patikima. Tai gerai sukomplektuota sistema, diametrai nuo d16 iki d63 mm.



TECElogo – ASORTIMENTAS

TECElogo asortimente yra visko, ko reikia meistrui, norinčiam įrengti šildymo ir vandentiekio sistemas. Siūlome didžiausią paklausą turinčių matmenų gaminius, kurių skersmuo 16- 63 mm. Profesionalai pageidauja ne tik patikimos technologijos, bet ir tokio asortimento, su kuriuo dirbant galima be problemų atlikti visus atsirandančius įrengimo darbus. Be didžiausią paklausą turinčių fasoninių detalių variantų, TECElogo siūlo ir praktiškus, iš anksto sumontuotus sprendimus, skirtus, pvz., įrengti praustuvus arba prijungti radiatorius.



TECElogo – SUJUNGIMAS

Naudojant TECElogo, sujungimus galima padaryti iki 30 % greičiau, negu naudojant presuojamus sujungimus. Šalia įrengimo laiko sutaupymo TECElogo sistema turi papildomą pranašumą neįmanoma užmiršti užpresuoti sujungimą.



nukerpi



kalibruoji



įstumi

TECElogo – FASONINĖS DALYS

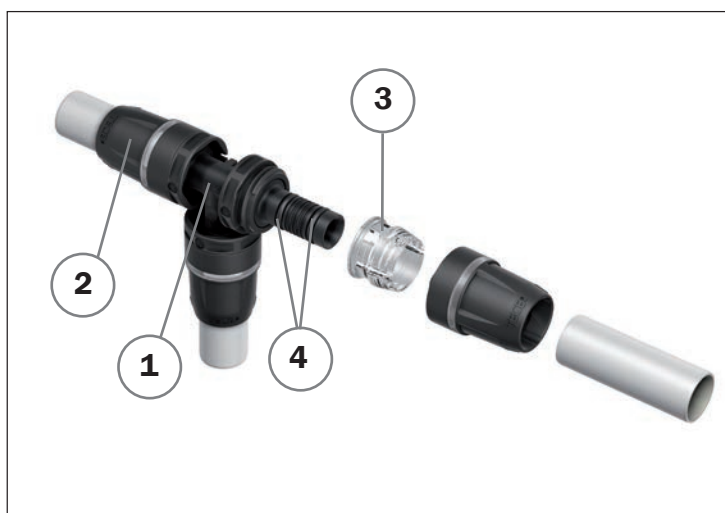
TECElogo fasoninės dalys yra kompaktiškos. Jos sudarytos tik iš trijų detalių ir sandarinimo tarpinių. PPSU – mechaniam poveikiui ir smūgiams ypač atsparus plastikas. DR Žalvaris yra naudojamas srieginėse fasoninėse dalyse.

1. Fasoninės dalies korpusas:
 - a) Plastiką PPSU
 - b) Žalvaris DR, srieginės jungtys
 - c) Bronza, srieginės jungtys
2. Užsukama laikančioji gilzė
3. Laikantysis PPSU žiedas
4. Sandarinimo tarpinė

TECElogo – VAMZDIS

TECElogo daugiasluoksniai vamzdžiai apjungia optimalias metalinių ir plastikinių vamzdžių savybes. TECElogo daugiasluoksniai vamzdžiai lengvai lankstomi, tačiau nepraranda standumo. Jų puikias savybes užtikrina speciali konstrukcija, turinti vidinį PE-Xc arba PE-RT sluoksnį, apgaubtą 100% difuzijai atspariu aliuminio sluoksniu.

- Idealiai tinka šildymo ir vandentiekio sistemoms
- Plėtimasis artimas metaliniams vamzdžiams
- Lazeriu suvirintas aliuminis



TECElogo – FASONINĖS DALYS**BRONZA – ATEITIES INŽINERINĖMS SISTEMOMS...**

Nuo 2013 m. gruodžio 1 d. Vokietijoje ir Olandijoje montuojamose vandentiekio sistemose galima naudoti tik bronzines fasonines dalis. Tik laiko klausimas, kada taip bus ir pas mus. Nauja medžiaga pilnai atitinka sugriežtintus reikalavimus inžinerinėms sistemoms. Atitinka dabar galiojančioms normoms – vandens tiekimo sistemoms DIN 1988/ Din EN 806, ir šildymo sistemoms.

**DR ŽALVARIS – VANDENTIEKIO IR ŠILDYMO SISTEMOMS**

Fasoninėse dalyse, turinčiose sriegį, naudojamas DR Žalvaris. Šis lydinys tinka geriamo vandens sistemoms. TECElogo fasoninės dalys ir vamzdžiai yra išbandyti Vokietijos Dujų ir Vandens Techninėje ir Mokslo Asociacijoje [DVGW].

**PPSU – VANDENTIEKIO IR ŠILDYMO SISTEMOMS**

PPSU fasoninės dalys rekomenduojamos DVGW. Jos yra atsparios korozijai, smūgiams, slėgiui, temperatūros poveikiui ir yra ilgaamžės. Nepriekaištingos higieninės savybės garantuoja puikų šių fasoninių dalių panaudojimą. PPSU fasoninės dalys taikomos šildymo ir vandentiekio sistemoms.





	Puslapis
TECElogo daugiasluoksniai vamzdžiai	58
TECElogo fasoninės dalys	60
TECElogo prietaisinės alkūnės	65
TECElogo uždarymo ventiliai	67
TECElogo kiti montavimo elementai	68
TECElogo radiatorių pajungimo armatūra	69
TECElogo adapteriai	71
TECElogo armatūra radiatoriams	72
TECElogo kolektoriai, kolektorinės spintos	74
TECElogo įrankiai ir priedai	76
TECElogo techniniai parametrai	79

TECElogo – Daugiasluoksniai vamzdžiai

TECElogo daugiasluoksniai vamzdžiai geriamam vandeniui ir šildymui

TECElogo daugiasluoksniai vamzdžiai apjungia optimalias metalinių ir plastikinių vamzdžių savybes. TECElogo daugiasluoksniai vamzdžiai lengvai lankstomi, tačiau nepraranda standumo. Jų puikias savybes užtikrina speciali konstrukcija, turinti vidinį PE-Xc arba PE-RT sluoksnį, apgaubtą 100% difuzijai atspariu aliuminio sluoksniu.

TECElogo PE-Xc daugiasluoksniai vamzdžiai

Taikymo klasės pagal DIN EN ISO 15875-1:

Klasė 2, Geriamas vanduo: Projektinė temperatūra 70 °C, maksimali temperatūra 80 °C, nuolatinis darbinis slėgis 10 bar, maksimali trumpalaikė avarinė temperatūra 95 °C maks. 100 h.

Klasė 5, Šildymo sistemos: Projektinė temperatūra 80 °C, maksimali temperatūra 90 °C, nuolatinis darbinis slėgis 10 bar, maksimali trumpalaikė avarinė temperatūra 100 °C maks. 150 h.

PE-Xc daugiasluoksnis vamzdis

Daugiasluoksnis vamzdis su aliuminiu, skirtas geriamam vandeniui ir šildymo sistemoms, išorinis PE sluoksnis baltas

Diametras	Art. Nr.	Pak. 1	Pak. 2	Pak. 3	Eur/m
16 - Rulonas	870 00 16	100 m	1000 m	2000 m	1,21
20 - Rulonas	870 00 20	100 m	700 m	1400 m	1,65
25 - Rulonas	870 00 25	50 m	350 m	700 m	3,10
16 - Strypas	870 01 16	100 m	--	--	1,74
20 - Strypas	870 01 20	70 m	--	--	2,32
25 - Strypas	870 01 25	45 m	--	--	3,77
32 - Strypas	870 01 32	30 m	--	--	6,95
40 - Strypas	870 01 40	15 m	--	--	13,47
50 - Strypas	870 01 50	15 m	--	--	24,85
63 - Strypas	870 01 63	5 m	--	--	34,00

Vamzdžių strypų ilgis 5 m



Daugiasluoksnis TECElogo vamzdis šarve

Skirtas šildymui ir geriamam vandeniui. Šarvas - juodas

Diametras	Spalva	Art. Nr.	Pak. 1	Pak. 2	Pak. 3	Eur/m
16 - Rulonas	juoda	870 02 16	75 m	525 m	1050 m	1,82
20 - Rulonas	juoda	870 02 20	50 m	350 m	700 m	2,45
25 - Rulonas	juoda	870 02 25	25 m	175 m	350 m	4,37



TECElogo daugiasluoksnis vamzdis 9 mm storio izoliacijoje

Daugiasluoksnis TECElogo vamzdis izoliuotas 9 mm storio PE izoliacija ($\lambda = 0.04$ W/mK) ir padengtas rasojimui atsparia PE folija. Raudonos spalvos. Atitinka EnEV 2009 (5 priedas, 1 lentelė, 7 eilutė) ir DIN 1988-200 (8 lentelė, Nr. 1)

Diametras	Art. Nr.	Pak. 1	Pak. 2	Pak. 3	Eur/m
16 - Rulonas, L 9 mm	870 03 16	75 m	225 m	450 m	3,28
20 - Rulonas, L 9 mm	870 03 20	75 m	225 m	450 m	3,94



TECElogo daugiasluoksnis vamzdis 9 mm storio izoliacijoje

Daugiasluoksnis TECElogo vamzdis izoliuotas 13 mm storio PE izoliacija ($\lambda = 0.04$ W/mK) ir padengtas rasojimui atsparia PE folija. Raudonos spalvos. Atitinka EnEV 2009 (5 priedas, 1 lentelė, 5 ir 6 eilutės) ir DIN 1988-200 (8 lentelė, Nr. 2 ir 6)

Diametras	Art. Nr.	Pak. 1	Pak. 2	Pak. 3	Eur/m
16 - Rulonas, L 13 mm	870 08 16	75 m	150 m	300 m	3,98
20 - Rulonas, L 13 mm	870 08 20	75 m	150 m	300 m	4,67



Kainos nurodytos be PVM.

TECElogo PE-RT daugiasluoksniai vamzdžiai

Taikymo klasės pagal DIN EN ISO 15875-1:

Klasė 2, Geriamas vanduo: leidžiama maksimali darbinė temperatūra 70 °C prie maksimalaus darbinio slėgio 10 bar, maksimali trumpalaikė avarinė temperatūra 95 °C maks. 100 h.

Klasė 5, Šildymo sistemos: leidžiama maksimali darbinė temperatūra 80 °C prie maksimalaus darbinio slėgio 10 bar, maksimali trumpalaikė avarinė temperatūra 95 °C maks. 100 h.

PE-RT daugiasluoksnis vamzdis

Daugiasluoksnis vamzdis su aliuminiu, skirtas geriamam vandeniui ir šildymo sistemoms, išorinis PE sluoksnis baltas

Diametras	Art. Nr.	Pak. 1	Pak. 2	Pak. 3	Eur/m
16 - Rulonas	870 50 16	100 m	1000 m	2000 m	1,00
20 - Rulonas	870 50 20	100 m	700 m	1400 m	1,51
25 - Rulonas	870 50 25	50 m	350 m	700 m	2,46
16 - Strypas	870 51 16	100 m	--	--	1,48
20 - Strypas	870 51 20	70 m	--	--	1,97
25 - Strypas	870 51 25	45 m	--	--	3,20

Vamzdžių strypų ilgis 5 m



TECElogo PE-RT daugiasluoksnis vamzdis šarve

Skirtas šildymui ir geriamam vandeniui. Šarvas – juodas

Diametras	Art. Nr.	Pak. 1	Pak. 2	Pak. 3	Eur/m
16 - Rulonas	870 52 16	75 m	525 m	1050 m	1,61
20 - Rulonas	870 52 20	50 m	350 m	700 m	2,31
25 - Rulonas	870 52 25	25 m	175 m	350 m	3,73



TECElogo – Fasoninės dalys

Perėjimo mova

Bronza



DR Žalvaris



PPSU

Diametras	Pak. 1	Pak. 2	Art. Nr.	Eur/vnt.	Art. Nr.	Eur/vnt.	Art. Nr.	Eur/vnt.
16 x 1/2" VS	10 vnt.	100 vnt.	871 30 02	5,38	871 00 02	3,63	--	--
20 x 1/2" VS	10 vnt.	100 vnt.	871 30 03	6,12	871 00 03	4,50	--	--
20 x 3/4" VS	10 vnt.	80 vnt.	871 30 04	7,25	871 00 04	5,21	--	--
25 x 3/4" VS	10 vnt.	50 vnt.	871 30 05	10,03	871 00 05	7,50	--	--
25 x 1" VS	5 vnt.	50 vnt.	871 30 06	14,04	871 00 06	9,59	--	--
32 x 1" VS	1 vnt.	20 vnt.	871 30 07	17,55	871 00 07	12,16	--	--
40 x 1 1/2" VS	1 vnt.	20 vnt.	871 30 08	43,63	871 00 08	30,88	--	--
50 x 2" VS	1 vnt.	8 vnt.	871 30 09	69,92	871 00 09	50,36	--	--
63 x 2" VS	1 vnt.	4 vnt.	871 30 10	89,00	--	--	--	--

Perėjimo nipelis

Bronza



DR Žalvaris



PPSU

Diametras	Pak. 1	Pak. 2	Art. Nr.	Eur/vnt.	Art. Nr.	Eur/vnt.	Art. Nr.	Eur/vnt.
16 x 1/2" IS	10 vnt.	100 vnt.	871 31 02	4,42	871 01 02	2,97	--	--
16 x 3/4" IS	10 vnt.	100 vnt.	871 31 03	6,29	871 01 03	4,50	--	--
20 x 1/2" IS	10 vnt.	80 vnt.	871 31 04	6,11	871 01 04	4,50	--	--
20 x 3/4" IS	10 vnt.	50 vnt.	871 31 05	6,82	871 01 05	4,95	--	--
25 x 3/4" IS	10 vnt.	50 vnt.	871 31 06	11,91	871 01 06	8,33	--	--
25 x 1" IS	10 vnt.	20 vnt.	871 31 07	13,06	871 01 07	9,59	--	--
32 x 1" IS	1 vnt.	20 vnt.	871 31 08	16,50	871 01 16	11,41	--	--
40 x 1 1/4" IS	1 vnt.	8 vnt.	871 31 09	40,72	871 01 17	27,88	--	--
50 x 1 1/2" IS	1 vnt.	8 vnt.	871 31 10	64,89	871 01 18	47,36	--	--
63 x 2" IS	1 vnt.	4 vnt.	871 31 11	74,00	--	--	--	--

Kainos nurodytos be PVM.

Tiesi jungtis

Diametras	Art. Nr.	Pak. 1	Pak. 2	Eur/vnt.
16 x 16	871 05 16	10 vnt.	80 vnt.	3,42
20 x 20	871 05 20	10 vnt.	80 vnt.	4,90
25 x 25	871 05 25	10 vnt.	80 vnt.	6,66
32 x 32	871 05 32	1 vnt.	20 vnt.	12,53
40 x 40	871 05 40	1 vnt.	20 vnt.	20,86
50 x 50	871 05 50	1 vnt.	8 vnt.	32,04
63 x 63	871 05 63	1 vnt.	4 vnt.	69,00

PPSU



Redukcinė jungtis

Diametras	Art. Nr.	Pak. 1	Pak. 2	Eur/vnt.
20 x 16	871 06 16	10 vnt.	80 vnt.	4,35
25 x 16	871 06 20	10 vnt.	80 vnt.	5,36
25 x 20	871 06 25	10 vnt.	80 vnt.	5,63
32 x 20	871 06 32	1 vnt.	20 vnt.	10,19
32 x 25	871 06 33	1 vnt.	20 vnt.	10,97
40 x 32	871 06 40	1 vnt.	20 vnt.	18,23
50 x 40	871 06 50	1 vnt.	8 vnt.	29,91
63 x 50	871 06 63	1 vnt.	4 vnt.	63,00

PPSU



Alkūnė 90°

Diametras	Art. Nr.	Pak. 1	Pak. 2	Eur/vnt.
16 x 16	871 07 16	10 vnt.	100 vnt.	3,65
20 x 20	871 07 20	10 vnt.	50 vnt.	4,88
25 x 25	871 07 25	10 vnt.	40 vnt.	6,77
32 x 32	871 07 32	1 vnt.	20 vnt.	14,09
40 x 40	871 07 40	1 vnt.	8 vnt.	25,66
50 x 50	871 07 50	1 vnt.	4 vnt.	40,17
63 x 63	871 07 63	1 vnt.	4 vnt.	79,00

PPSU



Įmaunama alkūnė 90°

Diametras	Art. Nr.	Pak. 1	Pak. 2	Eur/vnt.
16 x 16	871 11 16	10 vnt.	100 vnt.	4,56
20 x 20	871 11 20	10 vnt.	50 vnt.	5,70
25 x 25	871 11 25	10 vnt.	40 vnt.	6,95

PPSU



Kainos nurodytos be PVM.

TECElogo – Fasoninės dalys

TECElogo

Alkūnė su vidiniu sriegiu

Bronza



DR Žalvaris



PPSU

Diametras	Pak. 1	Pak. 2	Art. Nr.	Eur/vnt.	Art. Nr.	Eur/vnt.	Art. Nr.	Eur/vnt.
16 x 1/2" VS	10 vnt.	100 vnt.	871 32 02	5,19	871 02 02	3,85	--	--
20 x 1/2" VS	10 vnt.	100 vnt.	871 32 03	7,45	871 02 03	5,63	--	--
20 x 3/4" VS	10 vnt.	80 vnt.	871 32 04	8,84	871 02 04	6,59	--	--
25 x 3/4" VS	10 vnt.	50 vnt.	871 32 05	12,84	871 02 05	8,99	--	--
32 x 1" VS	1 vnt.	20 vnt.	871 32 06	24,62	871 02 06	17,69	--	--

Alkūnė su išoriniu sriegiu

Bronza



DR Žalvaris



PPSU

Diametras	Pak. 1	Pak. 2	Art. Nr.	Eur/vnt.	Art. Nr.	Eur/vnt.	Art. Nr.	Eur/vnt.
16 x 1/2" IS	10 vnt.	100 vnt.	871 33 02	5,23	871 03 02	3,85	--	--
20 x 1/2" IS	10 vnt.	80 vnt.	871 33 03	8,36	871 03 03	6,30	--	--
20 x 3/4" IS	10 vnt.	80 vnt.	871 33 04	8,97	871 03 04	6,59	--	--
25 x 3/4" IS	10 vnt.	50 vnt.	871 33 05	12,27	871 03 05	8,39	--	--
25 x 1" IS	10 vnt.	50 vnt.	871 33 06	15,94	871 03 06	11,69	--	--
32 x 1" IS	1 vnt.	20 vnt.	871 33 07	23,22	871 03 12	15,89	--	--

Trišakis su vidiniu sriegiu

Bronza



DR Žalvaris



PPSU

Diametras	Pak. 1	Pak. 2	Art. Nr.	Eur/vnt.	Art. Nr.	Eur/vnt.	Art. Nr.	Eur/vnt.
16 x 1/2" VS x 16	10 vnt.	80 vnt.	871 34 02	10,68	871 04 02	7,52	--	--
20 x 1/2" VS x 20	10 vnt.	50 vnt.	871 34 03	13,05	871 04 03	9,44	--	--
25 x 3/4" VS x 25	10 vnt.	40 vnt.	871 34 04	19,10	871 04 04	13,10	--	--
32 x 1" VS x 32	1 vnt.	8 vnt.	871 34 05	32,08	871 04 06	21,97	--	--
40 x 1" VS x 40	1 vnt.	8 vnt.	871 34 06	87,24	871 04 08	59,92	--	--
50 x 1 1/4" VS x 50	1 vnt.	4 vnt.	871 34 07	101,26	871 04 10	78,84	--	--
63 x 1 1/2" VS x 63	1 vnt.	4 vnt.	871 34 08	109,00	--	--	--	--

Kainos nurodytos be PVM.

Trišakis

Diametras	Art. Nr.	Pak. 1	Pak. 2	Eur/vnt.
16 x 16 x 16	871 09 16	10 vnt.	40 vnt.	4,69
20 x 20 x 20	871 09 20	10 vnt.	40 vnt.	7,34
25 x 25 x 25	871 09 25	10 vnt.	40 vnt.	10,42
32 x 32 x 32	871 09 32	1 vnt.	8 vnt.	19,03
40 x 40 x 40	871 09 40	1 vnt.	8 vnt.	36,57
50 x 50 x 50	871 09 50	1 vnt.	4 vnt.	62,65
63 x 63 x 63	871 09 63	1 vnt.	4 vnt.	117,00

PPSU**Redukcinis trišakis**

Diametras	Art. Nr.	Pak. 1	Pak. 2	Eur/vnt.
20 x 16 x 16	871 10 04	10 vnt.	40 vnt.	6,28
20 x 16 x 20	871 10 05	10 vnt.	40 vnt.	6,28
20 x 20 x 16	871 10 06	10 vnt.	40 vnt.	6,28
25 x 16 x 16	871 10 07	10 vnt.	40 vnt.	7,54
25 x 16 x 25	871 10 08	10 vnt.	40 vnt.	9,89
25 x 20 x 20	871 10 09	10 vnt.	40 vnt.	9,89
25 x 20 x 25	871 10 10	10 vnt.	40 vnt.	10,49
20 x 25 x 20	871 10 11	10 vnt.	40 vnt.	9,89
32 x 16 x 32	871 10 12	1 vnt.	8 vnt.	15,23
32 x 20 x 32	871 10 13	1 vnt.	8 vnt.	15,74
32 x 25 x 32	871 10 14	1 vnt.	8 vnt.	16,49
32 x 25 x 25	871 10 15	1 vnt.	8 vnt.	13,49
40 x 25 x 40	871 10 17	1 vnt.	8 vnt.	31,17
40 x 32 x 40	871 10 18	1 vnt.	8 vnt.	31,17
40 x 32 x 32	871 10 19	1 vnt.	8 vnt.	31,17
50 x 25 x 50	871 10 20	1 vnt.	4 vnt.	40,17
50 x 32 x 50	871 10 21	1 vnt.	4 vnt.	43,16
63 x 32 x 63	871 10 22	1 vnt.	4 vnt.	85,50
63 x 50 x 63	871 10 23	1 vnt.	4 vnt.	114,50

PPSU

Perėjimo jungtis

Bronza



Diametras	Art. Nr.	Pak. 1	Pak. 2	Eur/vnt.
16 x 15 mm Cu	873 01 00	10 vnt.	100 vnt.	5,66
20 x 18 mm Cu	873 01 01	10 vnt.	100 vnt.	8,48
25 x 22 mm Cu	873 01 02	10 vnt.	50 vnt.	9,29

Srieginė jungtis su laisva veržle

Bronza



DR Žalvaris



PPSU

Diametras	Pak. 1	Pak. 2	Art. Nr.	Eur/vnt.	Art. Nr.	Eur/vnt.	Art. Nr.	Eur/vnt.
16 x 1/2"	5 vnt.	80 vnt.	873 32 01	13,98	873 02 01	10,64	--	--
16 x 3/4"	5 vnt.	80 vnt.	873 32 02	13,77	873 02 02	9,89	--	--
20 x 3/4"	5 vnt.	50 vnt.	873 32 03	14,63	873 02 03	10,79	--	--
25 x 1"	5 vnt.	50 vnt.	873 32 04	23,56	873 02 04	16,78	--	--
32 x 1 1/4"	1 vnt.	20 vnt.	873 32 05	25,62	873 02 05	19,36	--	--

Aklė

Bronza

DR Žalvaris

PPSU



Diametras	Pak. 1	Pak. 2	Art. Nr.	Eur/vnt.	Art. Nr.	Eur/vnt.	Art. Nr.	Eur/vnt.
16	10 vnt.	50 vnt.	--	--	--	--	871 08 17	4,21
20	10 vnt.	50 vnt.	--	--	--	--	871 08 21	6,40

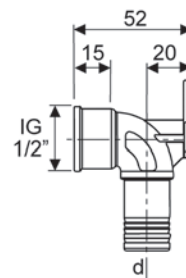
Kainos nurodytos be PVM.

Prietaisinė alkūnė

Bronza



DR Žalvaris



Diametras	Pak. 1	Pak. 2	Art. Nr.	Eur/vnt.	Art. Nr.	Eur/vnt.
16 x 1/2" VS	10 vnt.	80 vnt.	872 30 02	6,13	872 00 02	4,89
20 x 1/2" VS	10 vnt.	60 vnt.	--	--	872 00 03	7,50

Dviguba prietaisinė alkūnė

DR Žalvaris

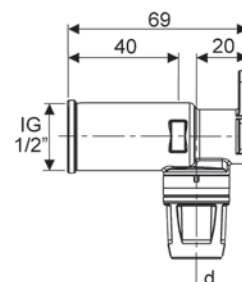
Diametras	Pak. 1	Pak. 2	Art. Nr.	Eur/vnt.
16 x 1/2" VS x 16	10 vnt.	40 vnt.	872 00 07	11,09



Prailginta prietaisinė alkūnė

DR Žalvaris

Diametras	Pak. 1	Pak. 2	Art. Nr.	Eur/vnt.
16 x 1/2" VS	10 vnt.	50 vnt.	872 00 08	7,34



TECEflex garsą izoliuojantis elementas

	Pak. 1	Pak. 2	Art. Nr.	Eur/vnt.
skirta 1/2" standartinėms pr. alkūnėm	10 vnt.	40 vnt.	7 180 17	1,50
skirta 1/2" dvigubom pr. alkūnėm	10 vnt.	40 vnt.	7 180 24	2,68
skirta 1/2" prailgintom pr. alkūnėm	10 vnt.	40 vnt.	7 180 22	3,26



TECElogo – Prietaisinės alkūnės

Prietaisinė alkūnė

DR Žalvaris

Diametras	Pak. 1	Pak. 2	Art. Nr.	Eur/vnt.
16 x 1/2" VS	10 vnt.	40 vnt.	872 00 09	10,76



Montažinė juosta su prietaisinėm alkūnėm

Bronza

Montažinė juosta su dviem prietaisinėm alkūnėm, garsą izoliuojančiais elementais ir laikikliu D50 nuotekų vamzdžiui tvirtinti. Atstumas tarp prietaisinių alkūnių centrų - 80 mm

Diametras	Pak. 1	Pak. 2	Art. Nr.	Eur/vnt.
16 x VS 1/2"	1 kompl.	5 kompl.	872 31 01	42,30



Montažinė juosta su prietaisinėm alkūnėm

Bronza

Montažinė juosta su dviem prietaisinėm alkūnėm ir garsą izoliuojančiais elementais. Atstumas tarp prietaisinių alkūnių centrų - 153 mm

Diametras	Pak. 1	Pak. 2	Art. Nr.	Eur/vnt.
16 x VS 1/2"	1 kompl.	5 kompl.	872 31 00	32,44
20 x VS 1/2"	1 kompl.	5 kompl.	872 31 02	36,30



TECElogo potinkinis rutulinis ventilis su rankena

Diametras	Art. Nr.	Pak. 1	Pak. 2	Eur/vnt.
16	878 00 16	1 vnt..	10 vnt..	36,20
20	878 00 20	1 vnt..	10 vnt..	39,10



TECElogo potinkinis rutulinis ventilis su dangteliu

Diametras	Art. Nr.	Pak. 1	Pak. 2	Eur/vnt.
16	878 01 16	1 vnt..	10 vnt..	32,44
20	878 01 20	1 vnt..	10 vnt..	35,33



Ventilio rankenos prailginimas, 23 mm

Diametras	Art. Nr.	Pak. 1	Pak. 2	Eur/vnt.
1/2"	878 02 00	1 vnt..	20 vnt..	6,66



TECElogo – kiti montavimo elementai

TECEflex montažinė juosta prietaisinių alkūnių tvirtinimui (vienguba)

Art. Nr.	Pak. 1	Pak. 2	Eur/vnt.
7 205 27	10 vnt.	80 vnt.	3,30



TECEflex montažinė juosta sieninių alkūnių tvirtinimui (dviguba)

Art. Nr.	Pak. 1	Pak. 2	Eur/vnt.
7 205 28	5 vnt.	20 vnt.	6,48



TECEflex plastikinė montažinė plokštelė, L – 150 mm

Aprašymas	Art. Nr.	Pak. 1	Pak. 2	Eur/vnt.
Plokštelė	8 230 01	1 vnt.		1,24



TECEflex aklė su tarpine, L – 80 mm. ½“ išorinis sriegis

Aprašymas	Art. Nr.	Pak. 1	Pak. 2	Eur/vnt.
Raudona	7 206 01	20 vnt.		0,28
Mėlyna	7 206 02	20 vnt.		0,28



TECEflex plastikiniai vamzdžių laikikliai

Plastikiniai viengubi laikikliai skirti vamzdžiams nuo 16 iki 63 diametro.

- Viengubas laikiklis
- Vamzdis tvirtai užsifiksuoja jį įspaudus į laikiklį
- Galima naudoti išorėje taip pat baseinuose, chemijos gamyklose, cinkavimo patalpose
- Dėl specialios formos laikiklius galime sujungti vieną su kitu
- Pagamintas iš modifikuoto PA6 polimido, spalva - balta (RAL 9003)
- Atsparus UV spinduliams, senėjimui, benziniui ir kitiems naftos gaminiams
- Atsparus korozijai, galima perdirbti
- Darbinė temperatūra: nuo -40 °C iki +90 °C
Avarinė temperatūra +130 °C



Diametras	Art. Nr.	Pak. 1	Pak. 2	Eur/Pak. 1
14	7 850 36	100 vnt.	1200 vnt.	40,55
16	7 850 37	100 vnt.	1800 vnt.	52,13
20	7 850 38	50 vnt.	600 vnt.	53,58
25	7 850 39	50 vnt.	600 vnt.	65,16
32	7 850 40	50 vnt.	600 vnt.	74,43
40	7 850 41	50 vnt.	600 vnt.	130,33

Kainos nurodytos be PVM.

Kryžminis trišakis. Pagaminta iš DR Žalvario, nukeliuotas

Diametras	Art. Nr.	Pak. 1	Pak. 2	Eur/vnt.
16 x 16 x 16	874 01 01	1 vnt.	10 vnt.	32,67
20 x 16 x 16	874 01 02	1 vnt.	10 vnt.	36,87
20 x 16 x 20	874 01 03	1 vnt.	10 vnt.	38,97



Apsauginė dėžutė kryžminiam trišakiui

Diametras	Art. Nr.	Pak. 1	Pak. 2	Eur/vnt.
16-20	874 01 00	1 vnt.	–	4,78



15 mm nikeliuota pajungimo alkūnė. Ilgis 330 mm

Diametras	Art. Nr.	Pak. 1	Pak. 2	Eur/vnt.
16 x 15 mm Cu	874 04 01	10 vnt.	50 vnt.	10,49
20 x 15 mm Cu	874 04 02	10 vnt.	50 vnt.	13,81



15 mm nikeliuotas pajungimo trišakis. Ilgis 330 mm

Diametras	Art. Nr.	Pak. 1	Pak. 2	Eur/vnt.
16 x 15 mm Cu	874 04 03	10 vnt.	40 vnt.	15,68
20 x 15 mm Cu	874 04 04	10 vnt.	40 vnt.	24,58



Pajungimo armatūra apatinio pajungimo radiatoriams. Nikeliuota. Ilgis 330 mm

Diametras	Art. Nr.	Pak. 1	Pak. 2	Eur/vnt.
16	874 04 05	1 vnt.	5 vnt.	26,12



Kainos nurodytos be PVM.

TECElogo – Radiatorių pajungimo armatūra

Pajungimo armatūra apatinio pajungimo radiatoriams. Nikeliuota. Ilgis 250 mm

Diametras	Art. Nr.	Pak. 1	Pak. 2	Eur/vnt.
16 mm	874 04 06	1 vnt.	5 vnt.	24,93



Radiatoriaus pajungimo alkūnė iš sienos

∅ 16 mm, izoliuota, su tvirtinimu.

Diametras	Art. Nr.	Pak. 1	Pak. 2	Eur/vnt.
16 mm	874 05 50	1 vnt.	5 vnt.	12,54



TECEflex – Pajungimo alkūnė plintusinei sistemai

15 mm varinė nikeliuota alkūnė radiatorių pajungimui.
Komplekte 2 vnt.

Diametras	Art. Nr.	Pak. 1	Pak. 2	Eur/kompl.
∅ 15 mm x ∅ 15 mm Cu	7 300 25	1 kompl. (2 vnt.)	20 kompl.	9,27



TECEflex – Pajungimo alkūnė su reguliuojamu ventiliu plintusinei sistemai

15 mm varinė nikeliuota alkūnė su reguliavimu.
Komplekte 2 vnt.

Diametras	Art. Nr.	Pak. 1	Pak. 2	Eur/kompl.
∅ 15 mm x ∅ 15 mm Cu	7 300 10	1 kompl. (2 vnt.)	20 kompl.	27,71



TECElogo – Radiatoriaus pajungimo mazgas

Nikeliu padengtas žalvarinis radiatoriaus pajungimo mazgas TECElogo daugiasluoksnių vamzdžių sistemai

Diametras	Art. Nr.	Pak. 1	Pak. 2	Eur/vnt.
16 mm x 15 Cu x 16 mm	874 04 21	1 kompl. (2 vnt.)	10 kompl.	74,38
20 mm x 15 Cu x 20 mm	874 04 22	1 kompl. (2 vnt.)	10 kompl.	74,38
16 mm x 15 Cu x aklė	874 04 23	1 kompl. (2 vnt.)	10 kompl.	74,38
aklė x 15 Cu x 16 mm	874 04 24	1 kompl. (2 vnt.)	10 kompl.	74,38



Kainos nurodytos be PVM.

Užveržiamas perėjimas TECElogo - varis

Bazinė dalis pagaminta iš DR Žalvario

Diametras	Art. Nr.	Pak. 1	Pak. 2	Eur/vnt.
16 mm x 15 mm	871 12 02	10 vnt.	80 vnt.	11,21
16 mm x 18 mm	871 12 03	10 vnt.	80 vnt.	11,21
20 mm x 15 mm	871 12 04	10 vnt.	80 vnt.	11,63
20 mm x 18 mm	871 12 05	10 vnt.	80 vnt.	11,63



Srieginė jungtis TECElogo vamzdžiams

Diametras	Art. Nr.	Pak. 1	Pak. 2	Eur/vnt.
16 x 3/4"	874 02 16	10 vnt.	200 vnt.	2,48
20 x 3/4"	874 02 20	10 vnt.	200 vnt.	2,48



TECEflex – Quetsch tipo srieginė jungtis. IS

Montažinių alkūnių ir trišakių pajungimui prie radiatorių.
Atitinka standartą DIN EN 215

Diametras	Art. Nr.	Pak. 1	Pak. 2	Eur/vnt.
15 mm x 1/2" IS	7 175 01	10 vnt.	150 vnt.	3,30



TECEflex – Quetsch tipo srieginė jungtis 3/4". VS

Montažinių alkūnių ir trišakių pajungimui prie radiatorių.
Atitinka standartą DIN EN 215

Diametras	Art. Nr.	Pak. 1	Pak. 2	Eur/vnt.
15 mm x 3/4" VS	87 404 390	10 vnt.		3,32



Perėjimas iš TECElogo į TECEflex

Bazinė dalis pagaminta iš DR Žalvario

Diametras	Art. Nr.	Pak. 1	Pak. 2	Eur/vnt.
16 x 16	873 03 00	10 vnt.	80 vnt.	9,32
20 x 20	873 03 01	10 vnt.	80 vnt.	10,01
25 x 25	873 03 02	10 vnt.	80 vnt.	11,66



Kainos nurodytos be PVM.

TECElogo – Armatūra radiatoriams

TECElogo – Termostatinė galva M30 x 1,5

Prijungimo sriegis M30x1.5
Temperatūros reguliavimo diapazonas 5-29 °C



Diametras	Art. Nr.	Pak. 1	Pak. 2	Eur/vnt.
M30 x 1,5	874 04 30	1 vnt.	15 vnt.	10,43

TECElogo – Termostatinis ventilis su išankstiniu nustatymu, tiesus

Maksimalus slėgis 10 bar.
Maksimali darbinė temperatūra 120 °C
Prijungimo sriegis M30x1.5
Kvs nuo 0,025 iki 0,78 m³/h



Diametras	Art. Nr.	Pak. 1	Pak. 2	Eur/vnt.
1/2" IS x 1/2" VS	874 04 31	1 vnt.	20 vnt.	12,16

TECElogo – Termostatinis ventilis su išankstiniu nustatymu, kampinis

Maksimalus slėgis 10 bar.
Maksimali darbinė temperatūra 120 °C
Prijungimo sriegis M30x1.5
Kvs nuo 0,025 iki 0,50 m³/h



Diametras	Art. Nr.	Pak. 1	Pak. 2	Eur/vnt.
1/2" IS x 1/2" VS	874 04 32	1 vnt.	20 vnt.	12,16

Balansinis ventilis, tiesus

Maksimalus slėgis 10 bar.
Maksimali darbinė temperatūra 110 °C
Kvs nuo 0,2 iki 1,8 m³/h



Diametras	Art. Nr.	Pak. 1	Pak. 2	Eur/vnt.
1/2" IS x 1/2" VS	874 04 33	1 vnt.	20 vnt.	5,21

Balansinis ventilis, kampinis

Maksimalus slėgis 10 bar.
Maksimali darbinė temperatūra 110 °C
Kvs nuo 0,3 iki 2,2 m³/h



Diametras	Art. Nr.	Pak. 1	Pak. 2	Eur/vnt.
1/2" IS x 1/2" VS	874 04 34	1 vnt.	20 vnt.	5,21

Kainos nurodytos be PVM.

H tipo uždarymo ventilis, tiesus

Maksimalus slėgis 10 bar.
Maksimali darbinė temperatūra 110 °C
Kvs 1.3 m³/h

Diametras	Art. Nr.	Pak. 1	Pak. 2	Eur/vnt.
3/4" Ek x 3/4" Ek	874 04 35	1 vnt.	10 vnt.	10,43



H tipo uždarymo ventilis, kampinis

Maksimalus slėgis 10 bar.
Maksimali darbinė temperatūra 110 °C
Kvs 1,3 m³/h

Diametras	Art. Nr.	Pak. 1	Pak. 2	Eur/vnt.
3/4" Ek x 3/4" Ek	874 04 36	1 vnt.	10 vnt.	10,43



H tipo uždarymo ventilis, tiesus

Maksimalus slėgis 10 bar.
Maksimali darbinė temperatūra 110 °C
Kvs 1.3 m³/h

Diametras	Art. Nr.	Pak. 1	Pak. 2	Eur/vnt.
3/4" Ek x 1/2" IS	874 04 37	1 vnt.	10 vnt.	11,58



H tipo uždarymo ventilis, kampinis

Maksimalus slėgis 10 bar.
Maksimali darbinė temperatūra 110 °C
Kvs 1.3 m³/h

Diametras	Art. Nr.	Pak. 1	Pak. 2	Eur/vnt.
3/4" Ek x 1/2" IS	874 04 38	1 vnt.	10 vnt.	11,58



TECElogo – Kolektoriai

Kolektoriai lengvai sujungiami,
pvz.: dviejų šakų kolektorius + trijų šakų kolektorius = 5 šakų kolektorius

TECElogo dviejų ir trijų šakų kolektoriai pagaminti iš DR Žalvario

Kolektoriaus diametras 3/4“
Nuorinimo pajungimo diametras 3/8“

Diametras	Art. Nr.	Pak. 1	Pak. 2	Eur/vnt.
16 x 3/4" 2-jų šakų	873 00 02	1 vnt.	20 vnt.	14,67
16 x 3/4" 3-jų šakų	873 00 03	1 vnt.	20 vnt.	21,02



Kolektoriai su uždarymo ventiliais

Kolektoriaus diametras 3/4“

Diametras	Art. Nr.	Pak. 1	Pak. 2	Eur/vnt.
2-jų šakų 3/4" EK	873 00 06	1 vnt.	24 vnt.	15,93
3-jų šakų 3/4" EK	873 00 07	1 vnt.	24 vnt.	22,01



Kolektoriaus pagrindas

Kolektoriaus pagrindas pagamintas iš bronzos. Prijungimai skirti TECElogo jungtims.

Diametras	Art. Nr.	Pak. 1	Pak. 2	Eur/vnt.
20 x 3/4" 2-jų šakų	873 30 02	1 vnt.	20 vnt.	32,00
20 x 3/4" 3-jų šakų	873 30 03	1 vnt.	20 vnt.	47,00



TECElogo kolektorius pagamintas iš bronzos

16 mm x 3/4" su uždarymo ventiliais

Diametras	Art. Nr.	Pak. 1	Pak. 2	Eur/vnt.
16 x 3/4" 2-jų šakų	873 00 08	1 vnt.	24 vnt.	25,63
16 x 3/4" 3-jų šakų	873 00 09	1 vnt.	24 vnt.	35,04



TECEfloor - nerūdijančio plieno kolektorius. Pajungimas 1" VS su laisva veržle

Komplekte:

- 3/4" nipeliai su Eurokonusu
- Laikikliai
- Mechaniniai nuorintojai
- Aklės

Matmenys	Art. Nr.	Pak. 1	Pak. 2	Eur/vnt.
2 žiedų (L – 110 mm)	340102	1 vnt.		33,51
3 žiedų (L – 160 mm)	340103	1 vnt.		45,59
4 žiedų (L – 210 mm)	340104	1 vnt.		53,90
5 žiedų (L – 260 mm)	340105	1 vnt.		61,43
6 žiedų (L – 310 mm)	340106	1 vnt.		69,27
7 žiedų (L – 360 mm)	340107	1 vnt.		76,80
8 žiedų (L – 410 mm)	340108	1 vnt.		84,60
9 žiedų (L – 460 mm)	340109	1 vnt.		92,15
10 žiedų (L – 510 mm)	340110	1 vnt.		101,08
11 žiedų (L – 560 mm)	340111	1 vnt.		111,70
12 žiedų (L – 610 mm)	340112	1 vnt.		120,08



Kainos nurodytos be PVM.

TECEfloor – Potinkinė kolektorinė spintelė UP 110

Pagaminta iš cinkuotos plieno skardos, šonuose turi paruoštas angas, specialūs bėgiai šildymo kolektoriams montuoti, nuimamos durelės, durelių ir rėmo spalva balta RAL 9010, reguliuojamas gylis 110–150 mm, reguliuojamas aukštis 705–755 mm



Plotis	Art.Nr.	Pak. 1	Pak. 2	Eur/vnt.
400 mm (2 ž.)	7735 10 01	1 vnt.	--	67,19
540 mm (2 – 5 ž.)	7735 10 02	1 vnt.	--	72,41
690 mm (3 – 8 ž.)	7735 10 03	1 vnt.	--	81,09
840 mm (6 – 11 ž.)	7735 10 04	1 vnt.	--	88,33
990 mm (9 – 12 ž.)	7735 10 05	1 vnt.	--	101,37
1140 mm (12 ž.)	7735 10 06	1 vnt.	--	117,30

TECEfloor – Potinkinė kolektorinė spintelė UP 80

Pagaminta iš cinkuotos plieno skardos, šonuose turi paruoštas angas, specialūs bėgiai šildymo kolektoriams montuoti, nuimamos durelės, durelių ir rėmo spalva balta RAL 9010, reguliuojamas gylis 80–120 mm, reguliuojamas aukštis 705-755 mm



Plotis	Art.Nr.	Pak. 1	Pak. 2	Eur/vnt.
400 mm (2 ž.)	7735 10 11	1 vnt.	--	67,19
540 mm (2 – 5 ž.)	7735 10 12	1 vnt.	--	72,41
690 mm (3 – 8 ž.)	7735 10 13	1 vnt.	--	81,09
840 mm (6 – 11 ž.)	7735 10 14	1 vnt.	--	88,33
990 mm (9 – 12 ž.)	7735 10 15	1 vnt.	--	101,37
1140 mm (12 ž.)	7735 10 16	1 vnt.	--	117,30

TECEfloor – Virštinkinė kolektorinė spintelė AP 125

Pagaminta iš baltai dažytos (spalva RAL 9010) plieno skardos, specialūs bėgiai šildymo kolektoriams montuoti, gylis 125 mm, aukštis 618 mm



Plotis	Art.Nr.	Pak. 1	Pak. 2	Eur/vnt.
500 mm (2 – 4 ž.)	7735 20 01	1 vnt.	--	81,09
730 mm (2 – 9 ž.)	7735 20 02	1 vnt.	--	91,23
880 mm (7 – 11 ž.)	7735 20 03	1 vnt.	--	101,37
1030 mm (10 – 12 ž.)	7735 20 04	1 vnt.	--	112,95

TECEfloor – Kolektorinės spintos užrakinimo spynelė su raktu

Art.Nr.	Pak. 1	Pak. 2	Eur/vnt.
7799 00 10	1 vnt.	10 vnt.	10,21



Kainos nurodytos be PVM.

Verpstas vamzdžiui

Sukama, reguliuojama, skirta TECEflex rulonams iki 600 m

	Art. Nr.	Pak. 1	Pak. 2	Eur/vnt.
iki 600 m	7 201 93	1 vnt.	--	neto 231,70



Vamzdžio tiesinimo įtaisas

Montuojamas ant verpsto.

Tiesina 16 mm ir 20 mm vamzdžius, traukiamus iš verpsto.

Diametras	Art. Nr.	Pak. 1	Pak. 2	Eur/vnt.
16 ir 20	7 201 94	1 vnt.	--	neto 202,73



TECElogo įrankių rinkinys

Vamzdžių kirpimo žirklys

Kalibravimo įrankis

Išmatavimo įrankiai

Diametras	Art. Nr.	Pak. 1	Pak. 2	Eur/vnt.
16-25	876 00 01	1 vnt.	--	neto 147,71
32-50	876 00 07	1 vnt.	--	neto 224,90



Žirklys vamzdžiams kirpti

Diametras	Art. Nr.	Pak. 1	Pak. 2	Eur/vnt.
16-25	876 00 02	1 vnt.	--	neto 31,86
Atsarginiai ašmenys	876 00 03	1 vnt.	--	neto 11,30



Vamzdžio pjovimo įrankis

Diametras	Art. Nr.	Pak. 1	Pak. 2	Eur/vnt.
14-63	876 00 08	1 vnt.	--	neto 72,41
Atsarginis peilis	876 00 09	1 vnt.	--	neto 11,58



Kainos nurodytos be PVM.

Žnyplės vamzdžiui laikyti

Diametras	Art. Nr.	Pak. 1	Pak. 2	Eur/vnt.
16-25	876 00 06	1 vnt.	--	neto 37,75

**Kalibravimo antgalis**

Diametras	Art. Nr.	Pak. 1	Pak. 2	Eur/vnt.
16	876 00 16	1 vnt.	--	neto 20,11
20	876 00 20	1 vnt.	--	neto 21,57
25	876 00 25	1 vnt.	--	neto 23,91
32	876 00 32	1 vnt.	--	neto 30,12
40	876 00 40	1 vnt.	--	neto 41,71
50	876 00 50	1 vnt.	--	neto 50,10
63	876 00 63	1 vnt.	--	neto 75,00

**Rankena kalibravimo antgaliams**

Diametras	Art. Nr.	Pak. 1	Pak. 2	Eur/vnt.
16-63	876 00 00	1 vnt.	--	neto 18,97

**Kalibravimo antgalio laikiklis**

Skirta daugiafunkciniams bei akumuliatoriniams suktuvams

Diametras	Art. Nr.	Pak. 1	Pak. 2	Eur/vnt.
16-63	876 00 05	1 vnt.	--	neto 18,97

**Išmontavimo raktai**

Diametras	Art. Nr.	Pak. 1	Pak. 2	Eur/vnt.
16-20	876 01 03	1 vnt.	--	neto 4,66

**Išmontavimo raktai**

Diametras	Art. Nr.	Pak. 1	Pak. 2	Eur/vnt.
25	876 01 25	1 vnt.	--	neto 5,50
32	876 01 32	1 vnt.	--	neto 7,00
40	876 01 40	1 vnt.	--	neto 8,40
50	876 01 50	1 vnt.	--	neto 10,20
63	876 01 63	1 vnt.	--	neto 10,50



Kainos nurodytos be PVM.

Išmontavimo šakutės

Diametras	Art. Nr.	Pak. 1	Pak. 2	Eur/vnt.
16	876 04 16	1 vnt.	--	neto 3,80
20	876 04 20	1 vnt.	--	neto 4,40
25	876 02 25	1 vnt.	--	neto 5,50
32	876 04 32	1 vnt.	--	neto 7,00
40	876 02 40	1 vnt.	--	neto 8,40
50	876 04 50	1 vnt.	--	neto 10,20
63	876 04 63	1 vnt.	--	neto 10,50



Vidinė lankstymo šerdis

Diametras	Art. Nr.	Pak. 1	Pak. 2	Eur/vnt.
16	876 02 16	1 vnt.	--	neto 8,83
20	876 02 20	1 vnt.	--	neto 10,57
25	876 02 25	1 vnt.	--	neto 12,54



Išorinė lankstymo šerdis

Diametras	Art. Nr.	Pak. 1	Pak. 2	Eur/vnt.
16	876 03 16	1 vnt.	--	neto 9,12
20	876 03 20	1 vnt.	--	neto 9,99
25	876 03 25	1 vnt.	--	neto 12,10



Freza

Prailgintų prietaisinių alkūnių frezavimui.

Diametras	Art. Nr.	Pak. 1	Pak. 2	Eur/vnt.
1/2"	7 200 061	1 vnt.	--	neto 24,62



Sandarinimo žiedas TECElogo fasoninėms dalims

Art. Nr.	Diametras	Eur/pak.
879 01 16	Diam. 16 (10 vnt.)	0,58
879 01 20	Diam. 20 (10 vnt.)	0,62
879 01 25	Diam. 25 (10 vnt.)	0,67
879 01 32	Diam. 32 (10 vnt.)	0,72
879 01 40	Diam. 40 (10 vnt.)	0,84
879 01 50	Diam. 50 (10 vnt.)	0,92
879 01 63	Diam. 63 (10 vnt.)	1,00



Kainos nurodytos be PVM.

TECElogo	Techniniai parametrai								
Vamzdis	PE-RT/AL/PE	PE-RT/AL/PE	PE-RT/AL/PE	PE-Xc/AL/PE	PE-Xc/AL/PE	PE-Xc/AL/PE	PE-Xc/AL/PE	PE-Xc/AL/PE	PE-Xc/AL/PE
Diametras	16	20	25	16	20	25	32	40	50
Rulono ilgis m	100	100	50	100	100	50	-	-	-
Strypais po 5 m	100	70	45	100	70	45	30	15	15
Naudojimas	GVS, ŠS, SOS	GVS, ŠS, SOS	GVS, ŠS, SOS	GVS, ŠS, SOS	GVS, ŠS, SOS	GVS, ŠS, SOS	GVS, ŠS, SOS	GVS, ŠS, SOS	GVS, ŠS, SOS
Klasė/slėgis	2 / 10 bar 5 / 10 bar	2 / 10 bar 5 / 10 bar	2 / 10 bar 5 / 10 bar	2 / 10 bar 5 / 10 bar	2 / 10 bar 5 / 10 bar	2 / 10 bar 5 / 10 bar	2 / 10 bar 5 / 10 bar	2 / 10 bar 5 / 10 bar	2 / 10 bar 5 / 10 bar
Sertifikatai	DVGW	DVGW	DVGW	DVGW	DVGW	DVGW	DVGW	DVGW	DVGW
Spalva	balta	balta	balta	balta	balta	balta	balta	balta	balta
Išorinis matmuo mm	16	20	25	16	20	25	32	40	50
Sienelės storis mm	2	2,25	2,5	2	2,25	2,5	3	4	4,5
Vidinis matmuo mm	12	15,5	20	12	15,5	20	26	32	41
Tuščio vamzdžio svoris kg/m	0,10	0,15	0,21	0,10	0,15	0,21	0,32	0,54	0,77
Vamzdžio tūris dm ³ /m	0,11	0,19	0,31	0,11	0,19	0,31	0,53	0,8	1,32
Šiurkštumas mm	0,007	0,007	0,007	0,007	0,007	0,007	0,007	0,007	0,007
Šilumos laidumo koeficientas W/(m ² K)	0,41	0,41	0,41	0,43	0,43	0,43	0,43	0,43	0,43
Plėtimosi koeficientas mm/(mK)	0,026	0,026	0,026	0,026	0,026	0,026	0,026	0,026	0,026
Minimalus lenkimo diametras mm - be lankstymo šerdis - su lankstymo šerdim	80 64	100 80	125 -	80 64	100 80	125 -	160 -	200 -	250 -

* GVS - Geriamo vandens sistema; ŠS - Šildymo sistema; SOS - Suspausto oro sistema.

Klasė	Temperatūra T _D °C	Skaičiuojamasis laikotarpis temperatūrai T _D metais	T _{max} °C	Skaičiuojamasis laikotarpis temperatūrai T _{max} metais	T _{mal} °C	Skaičiuojamasis laikotarpis temperatūrai T _{mal} valandomis	Naudojimas
1 ^a	60	49	80	1	95	100	Karštas vandentiekis (60 °C)
2 ^a	70	49	80	1	95	100	Karštas vandentiekis (70 °C)
3 ^c	20	0,5	50	4,5	65	100	Žemų temperatūrų grindų šildymas
	30	20					
	40	25					
4 ^b	20	2,5	70	2,5	100	100	Žemų temperatūrų grindų ir radiatorių šildymas
	40	20					
	60	25					
5 ^b	20	14	90	1	100	100	Aukštų temperatūrų šildymas
	60	25					
	80	10					

T_D = Darbinė temperatūra T_{max} = Maksimali temperatūra.

T_{mal} = Aukščiausia avarinė temperatūra (max. 100 valandų per 50 metų).

Pavyzdys:

Vamzdis atitinkantis 5 klasei. Jo tarnavimo laikas 50 metų.

Tarnavimo laikas skaičiuojamas sumuojant, pvz.: T20 °C – 14 m., T60 °C – 25 m., T80 °C – 10 m., T90 °C – 1 m., T100 °C – 100 val.

Montavimo reglamentas

Montuojant šildymo, vandentiekio sistemas reikia laikytis galiojančių techninių reikalavimų, taisyklių bei normų. Montavimą turi teisę atlikti tik specializuotos įmonės.

Bendrieji nurodymai

Naudojant TECElogo vamzdžius reikia laikytis tam tikrų nurodymų.

Srieginiai sujungimai

Srieginiams sujungimams TECE siūlo naudoti pakulas kartu su specialiai šiam tikslui pritaikyta sandarinimo pasta. Naudojant per daug pakulų, vidiniuose sriegiuose gali atsirasti įtrūkimų. Naudojant kitas sandarinimo priemones reikia prisiimti gamintojo tai priemonei suteiktas garantijas.

Montavimo temperatūros

TECElogo sistemą galima montuoti, esant ne žemesnei nei 0 °C temperatūrai.

Fasoninių dalių apsauginis apvalkalas

Fasoninės dalis būtina apsaugoti nuo kontakto su mūru, gipsu, cementu, monolitu, greito veikimo rišliosiomis medžiagomis ir pan., panaudojant tam tinkamus apsauginius apvalkalus. Tiesioginio kontakto su statinio konstrukcija būtina reikiai išvengti dar ir dėl garso izoliacijos reikalavimų, atitinkančių DIN 4109 ir VDI 4100.

Vamzdžių įlinkiai ir deformacijos

Jeigu dėl netinkamo montavimo arba susidarius nepalankiai situacijai statybų aikštelėje TECElogo vamzdyje atsirado įlinkis arba jis buvo deformuotas, tą vamzdžio vietą būtina sutaisyti.

Vamzdžių klojimas po lietinio asfalto dangą

Jeigu vamzdyną tiesiogiai paveiktų aukštos temperatūros (apie 250 °C), kurios gali pasitaikyti liejant asfalto dangą, jis tuojau pat būtų sugadintas. Tai taikytina ir „vamzdis vamzdyje“ sistemai. Todėl būtina imtis tinkamų apsaugos priemonių. Ant betono dangos pakloti vamzdynai, kuriuose vienas vamzdis yra įleistas į kitą, bus pakankamai apsaugoti nuo nudegimų, jeigu prieš liejant asfalto dangą jie bus uždenkti specialiai lietinio asfalto dangoms skirtomis izoliacinio pluošto plokštėmis. Tačiau ypatingai didelis pavojus pažeisti vamzdynus atsiranda ne atviruose paviršiuose o tose vietose, kur vamzdynai nuo betono dangos yra įleidžiami į statinio sieną. Geriausias būdas apsaugoti vamzdynus - apjuosti vamzdžius specialiai vamzdžio kraštų izoliavimui pritaikytomis juostomis taip, kad tarp juostos ir vamzdžio liktų tarpas, kuris būtų užpildytas smėliu. Prieš liejant asfalto dangą būtina dar kartą patikrinti šias apsaugos priemones, kad būtų išvengta nepataisomų vamzdyno sistemos pažeidimų. Liejant asfalto dangą per vamzdynus turi tekėti vanduo.

Apsauga nuo UV spindulių

UV spinduliai per ilgesnį laiką kenkia TECElogo vamzdžiams. Vamzdžių įpakavimai gerai saugo vamzdžius nuo UV spindulių poveikio, tačiau nėra atsparūs oro sąlygoms. Todėl vamzdžiai neturėtų būti sandėliuojami lauke. Statybų aikštelėje vamzdžiai neturėtų be reikalo ilgai gulėti saulėje. Tokiu atveju juos reikėtų apsaugoti nuo UV spindulių poveikio.

Vamzdžių klojimas ant bituminės dangos

Prieš pradėdant kloti TECElogo vamzdžius ant bituminės dangos, kurios sudėtyje yra tirpiklių, būtina palaukti, kol ši danga visiškai išdžius. Atkreipkite dėmesį į gamintojų nurodytą stingimo trukmę.

Kontaktas su tirpikliais

Reikia vengti tiesioginio TECElogo sistemos elementų kontakto su tirpikliais arba lakais, turinčiais tirpiklių savo sudėtyje, dažais, purškikliais, lipniomis juostomis ir pan. Tirpikliai gali pažeisti plastikinius sistemos komponentus.

Potencialo įžeminimas

TECElogo daugiasluoksnių vamzdžių negalima naudoti elektrinių įrengimų įžeminimui, remiantis VDE 0100 nurodymais. Nepaisant to, pakeičiant kurią nors šios sistemos dalį su metaliniais vamzdynais iš TECElogo asortimento (pavyzdžiui remonto atveju) reikėtų patikrinti įžeminimą.

Apsauga nuo šalčio poveikio

Užpildytus TECElogo vamzdžius reikia saugoti nuo šalčio. Žemiau pateiktos TECElogo sistemai tinkamos apsaugos nuo užšalimo priemonės bei jų koncentracijos:

- Etilo glikolis (antifrogenas N) gali būti naudojamas ne didesnės nei 50% koncentracijos. TECE rekomenduoja apsiriboti 35% koncentracija. 50% antifrogeno N koncentracija užtikrina apsaugą nuo užšalimo iki -38 °C, o 35% antifrogeno N koncentracija apsaugo nuo užšalimo iki -22 °C. Jeigu antifrogeno N koncentracija viršija 50% priemonės apsaugančios nuo užšalimo poveikis būna priešingas: žemesnėje nei - 25 °C temperatūroje susidaro ledo košė.

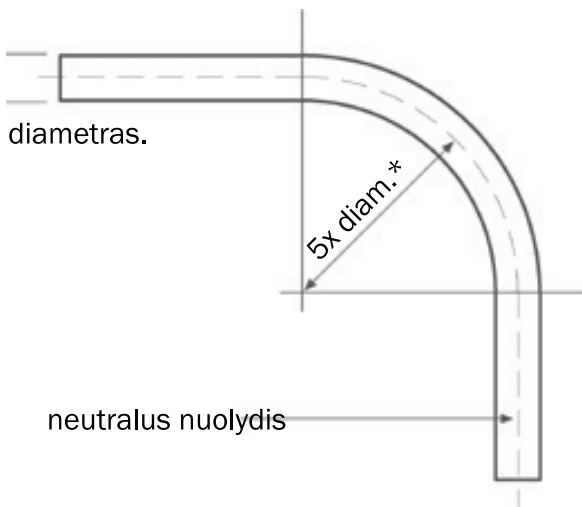
- Propileno glikolį galima naudoti ne didesnės nei 25% jo koncentracijos. Propileno glikolis daugiausia naudojamas maisto pramonėje. 25% koncentracija apsaugo nuo užšalimo iki - 10 °C. Perdozavus propileno glikolio PE-Xc medžiagoje dėl vidinių įtempimų gali atsirasti įtrūkių.

Papildomas šildymas

Papildomo šildymo įrenginius bei savaiminio reguliavimo šildymo juostas, kuriuos gamintojai paprastai naudoja santechnikos plastikinių vamzdžių sistemoms, galima naudoti ir TECElogo sistemai. Siekiant užtikrinti optimalų šilumos perdavimą, šildymo juostos pritvirtinamos visu savo paviršiumi prie TECElogo sistemos vamzdžio. Tam tikslui panaudojama aliuminio juosta turinti lipnumą. Atkreipkite dėmesį į gamintojo nurodymus.

Minimalūs lenkimo spinduliai

Iki 20 mm diametro TECElogo daugiasluoksnius vamzdžius galima lenkti ranka, lenkimo įrankis nereikalingas. Diametrams nuo 25 mm galima naudoti įprastinius lenkimo įrankius. Vamzdžius galima lenkti minimaliu spinduliu, atitinkamai 5 x vamzdžio diametru, esant neutraliam nuolydžiui.

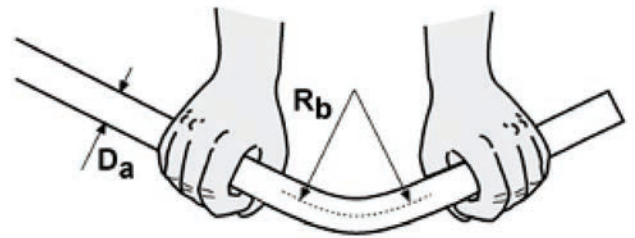


*be lenkimo įrankio, 4 x diam. su lenkimo įrankiu

Minimalus TECElogo daugiasluoksnio vamzdžio lenkimo spindulys

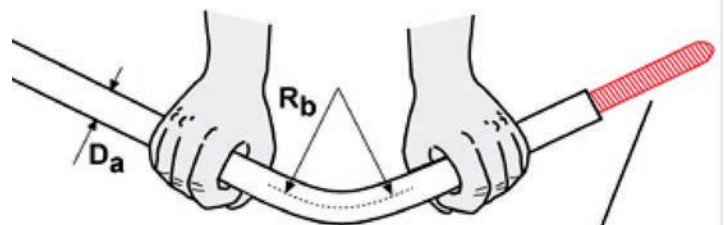
TECElogo vamzdžio diametras (mm)	Minimalus lenkimo spindulys (mm)	
	Be lenkimo įrankio	Su lenkimo įrankiu
16	80	64
20	100	80
25	125	100

TECElogo vamzdžio lenkimo spindulys



Da	Rb (min)
16	80
20	100
25	125

Lenkimo spindulys – be lenkimo įrankio panaudojimo



Da	Rb (min)
16	64
20	80
25	100

ord.no. 876 02 xx
ord.no. 876 03 xx

Šiluminiai ilgio pokyčiai

Visi vamzdiniai plečiasi šildami ir traukiasi vėsdami. Į šią fizikinę savybę reikia ypatingai atsižvelgti karšto vandens ir recirkuliacijos apvado, o taip pat ir šildymo sistemų vamzdinių projektavimo ir instaliavimo metu. Šildymo sistemoje pastebime didelį temperatūrų skirtumą. Šildymo sistemos vamzdinius reikia tvirtinti taip, kad pailgėjimas išsilygintų atšakose arba specialiose kompensacinėse alkūnėse.

Išilginio išsiplėtimo apskaičiavimas

Visose plastmasinių vamzdžių sistemose egzistuoja problema, susijusi su terminiu pailgėjimu. Veikiami temperatūros TECElogo vamzdžiai plečiasi, jų linijinio plėtimosi koeficientas paskaičiuojamas:

$$\Delta l = \alpha \cdot l \cdot \Delta t$$

Δl vamzdžio ilgio pokytis, mm

α TECElogo vamzdžių išsiplėtimo koeficientas [mm/mK]

l pradinis vamzdžio ilgis, [m]

Δt temperatūrų skirtumas, [K]*

* K – temperatūros matavimo vienetas, pagal Kelvina. Kelvino skalės atskaitos taškas yra absoliutus nulis: 0 °C = 273 K

TECElogo vamzdžių išsiplėtimo koeficientas:

TECElogo – Techniniai parametrai

TECElogo

Daugiasluoksniai vamzdžiai: $a = 0,026 \text{ mm/mK}$

Pavyzdys: 12 metrų ilgio TECElogo karšto vandens sistemos vamzdynas, kurį sudaro daugiasluoksniai vamzdžiai, montuojamas žiemą, esant 5°C temperatūrai. Vamzdyną eksploatuojant, temperatūra gali pakilti iki 70°C .

Turimi duomenys:

Vamzdyno ilgis 12 m

Darbinė temperatūra 70°C

Klojimo temperatūra 5°C $\Delta T = 70^\circ\text{C} - 5^\circ\text{C} = 65^\circ\text{C}$

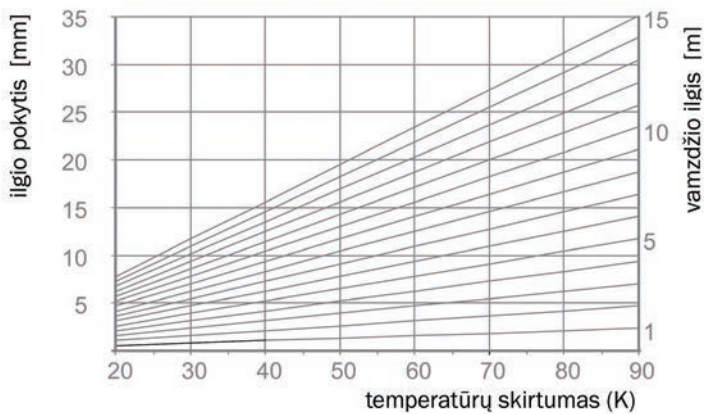
Vamzdyno medžiaga, TECElogo - daugiasluoksnis vamzdis, $a = 0,026 \text{ mm/mK}$

Paskaičiavimas:

$\Delta l = 0,026 \text{ mm/mK} * 12 \text{ m} * 65^\circ\text{C} = 20,28 \text{ mm}$

Išvada:

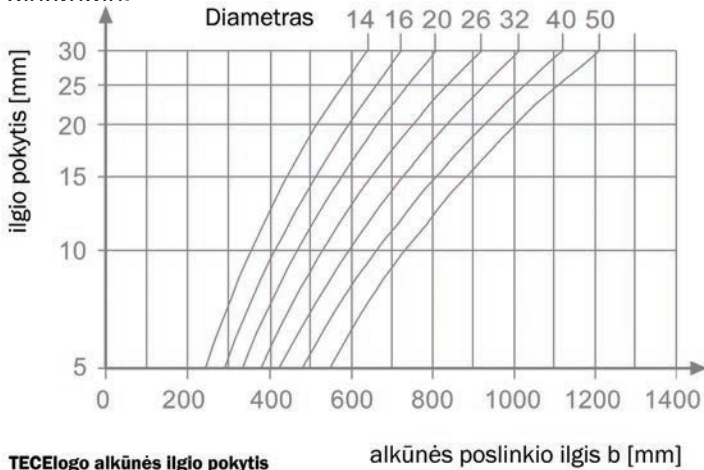
Vamzdis pailgės maždaug 20 mm. Šį pailgėjimą reikia kompensuoti statybinėmis sąlygomis. Išilginį išsiplėtimą galima nustatyti, remiantis šiomis diagramomis:



Šiluminis TECElogo daugiasluoksnių vamzdžių išilginis pailgėjimas

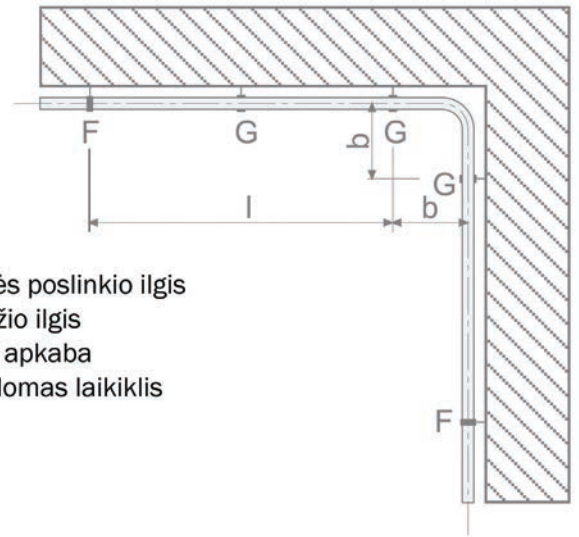
Alkūnės poslinkio apskaičiavimas

Alkūnės poslinkį galima nustatyti pagal žemiau pateiktą diagramą:



TECElogo alkūnės ilgio pokytis

alkūnės poslinkio ilgis b [mm]



b: alkūnės poslinkio ilgis

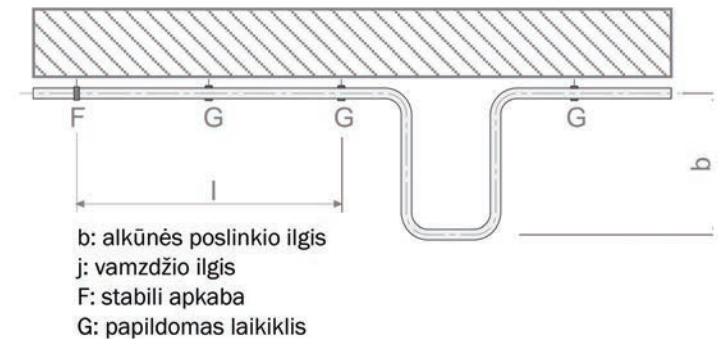
j: vamzdžio ilgis

F: stabili apkaba

G: papildomas laikiklis

Šiluminių ilgio pokyčių išlyginimas

Esant šilto vandens arba šildymo prietaisams gali būti, kad projektuojant vamzdyną nepakanka vietos numatomiems šiluminiams ilgio pokyčiams. Tokiu atveju projekte reikia numatyti kompensacines alkūnes, atitinkamai parenkant alkūnės poslinkio ilgius.



b: alkūnės poslinkio ilgis

j: vamzdžio ilgis

F: stabili apkaba

G: papildomas laikiklis

Šiluminio ilgio pokyčio išlyginimas kompensacinėje kilpoje

Pavyzdys: Remiantis prieš tai buvusiu pavyzdžiu nustatytas vamzdžio ilgio pokytis sudaro apie 10 mm. Pagal diagramą galima išsiaiškinti alkūnės poslinkio ilgį b. TECElogo 20 mm diametro vamzdžiui jis sudarys 450 mm. Jeigu sumontuojamas papildomas laikiklis montuojamas ne mažesniu, nei 450 mm atstumu iki alkūnės, tai papildomos kompensacinės alkūnės nereikės.

Ypatingi montavimo nurodymai:

- Šildymo radiatorių prijungimo nuo grindų arba sienos atveju pasirūpinkite, kad būtų pakankamai „laisvos erdvės“ išilginiam išsiplėtimui.
- Vamzdį prie radiatoriaus visada reikia prvesti lanko formos būdu.

Fitingas	Diametras	Zeta reikšmė	Atitikimas vamzdžio ilgiui (m)
Srieginė jungtis	16 mm x 1/2"	1.8	0.8
Tiesi jungtis	16 mm	1.2	0.6
Alkūnė 90°	16 mm	4.4	2.0
Trišakis tiesiai	16 mm	1.2	0.6
Trišakis kampu	16 mm	5.2	2.4
Srieginė jungtis	20 mm x 3/4"	1.2	0.8
Tiesi jungtis	20 mm	0.8	0.5
Alkūnė 90°	20 mm	3.0	1.9
Trišakis tiesiai	20 mm	0.8	0.5
Trišakis kampu	20 mm	3.6	2.3
Srieginė jungtis	25 mm x 3/4"	1.1	1.0
Tiesi jungtis	25 mm	0.8	0.7
Alkūnė 90°	25 mm	2.8	2.4
Trišakis tiesiai	25 mm	0.8	0.7
Trišakis kampu	25 mm	3.2	2.7

TECElogo – Projektavimas ir montavimas

Geriamo vandens sistemos slėgio nuostolių skaičiavimas: 16/20/25 mm diametro vamzdžiams

TECElogo slėgio nuostoliai, atsirandantys dėl trinties geriamo vandens vamzdyne									
Vandens greitis	Ø16			Ø20			Ø25		
	V	m	R	V	m	R	V	m	R
			hPa/m			hPa/m			hPa/m
m/sec	l/sec	kg/h	mbar/m	l/sec	kg/h	mbar/m	l/sec	kg/h	mbar/m
0.10	0.011	40.7	0.3	0.019	67.9	0.2	0.031	113.1	0.1
0.20	0.023	81.4	0.6	0.038	135.9	0.6	0.063	226.2	0.4
0.30	0.034	122.1	1.7	0.057	203.8	1.2	0.094	339.3	0.9
0.40	0.045	162.9	2.8	0.075	271.7	2.0	0.126	452.4	1.4
0.50	0.057	203.6	4.1	0.094	339.6	2.9	0.157	565.5	2.1
0.60	0.068	244.3	5.6	0.113	407.6	4.0	0.188	678.6	2.9
0.70	0.079	285.0	7.3	0.132	475.5	5.2	0.220	791.7	3.8
0.80	0.090	325.7	9.2	0.151	543.4	6.6	0.251	904.8	4.8
0.90	0.102	366.4	11.2	0.170	611.4	8.1	0.283	1017.9	5.9
1.00	0.113	407.2	13.5	0.189	679.3	9.8	0.314	1131.0	7.1
1.10	0.124	447.9	16.0	0.208	747.2	11.6	0.346	1244.1	8.4
1.20	0.136	488.6	18.6	0.226	815.1	13.5	0.377	1357.2	9.8
1.30	0.147	529.3	21.4	0.245	883.1	15.5	0.408	1470.3	11.3
1.40	0.158	570.0	24.4	0.264	951.0	17.7	0.440	1583.4	12.9
1.50	0.170	610.7	27.6	0.283	1018.9	20.0	0.471	1696.5	14.5
1.60	0.181	651.4	31.0	0.302	1086.9	22.4	0.503	1809.6	16.3
1.70	0.192	692.2	34.5	0.321	1154.8	25.0	0.534	1922.7	18.2
1.80	0.204	732.9	38.2	0.340	1222.7	27.7	0.565	2035.8	20.1
1.90	0.215	773.6	42.0	0.359	1290.7	30.5	0.597	2148.8	22.2
2.00	0.226	814.3	46.0	0.377	1358.6	33.4	0.628	2261.9	24.3
2.10	0.238	855.0	50.2	0.396	1426.5	36.4	0.660	2375.0	26.5
2.20	0.249	895.7	54.6	0.415	1494.4	39.6	0.691	2488.1	28.8
2.30	0.260	936.4	59.1	0.434	1562.4	42.9	0.723	2601.2	31.2
2.40	0.271	977.2	63.8	0.453	1630.3	46.3	0.754	2714.3	33.7
2.50	0.283	1017.9	68.6	0.472	1698.2	49.8	0.785	2827.4	36.3
2.60	0.294	1058.6	73.6	0.491	1766.2	53.5	0.817	2940.5	39.0
2.70	0.305	1099.3	78.8	0.509	1834.1	57.2	0.848	3053.6	41.7
2.80	0.317	1140.0	84.1	0.528	1902.0	61.1	0.880	3166.7	44.6
2.90	0.328	1180.7	89.6	0.547	1969.9	65.1	0.911	3279.8	47.5
3.00	0.339	1221.5	95.3	0.566	2037.9	69.2	0.942	3392.9	50.5
3.10	0.351	1262.2	101.1	0.585	2105.8	73.5	0.974	3506.0	53.6
3.20	0.362	1302.9	107.0	0.604	2173.7	77.8	1.005	3619.1	56.8
3.30	0.373	1343.6	113.1	0.623	2241.7	82.3	1.037	3732.2	60.0
3.40	0.385	1384.3	119.4	0.642	2309.6	86.9	1.068	3845.3	63.4
3.50	0.396	1425.0	125.9	0.660	2377.5	91.6	1.100	3958.4	66.8
3.60	0.407	1465.7	132.5	0.679	2445.4	96.4	1.131	4071.5	70.3
3.70	0.418	1506.5	139.2	0.698	2513.4	101.3	1.162	4184.6	73.9
3.80	0.430	1547.2	146.1	0.717	2581.3	106.3	1.194	4297.7	77.6
3.90	0.441	1587.9	153.2	0.736	2649.2	111.5	1.225	4410.8	81.4
4.00	0.452	1628.6	160.4	0.755	2717.2	116.7	1.257	4523.9	85.2
4.10	0.464	1669.3	167.8	0.774	2785.1	122.1	1.288	4637.0	89.1
4.20	0.475	1710.0	175.3	0.793	2853.0	127.6	1.319	4750.1	93.2
4.30	0.486	1750.7	183.0	0.811	2921.0	133.2	1.351	4863.2	97.3
4.40	0.498	1791.5	190.8	0.830	2988.9	138.9	1.382	4976.3	101.4
4.50	0.509	1832.2	198.8	0.849	3056.8	144.7	1.414	5089.4	105.7
4.60	0.520	1872.9	206.9	0.868	3124.7	150.7	1.445	5202.5	110.0
4.70	0.532	1913.6	215.2	0.887	3192.7	156.7	1.477	5315.6	114.5
4.80	0.543	1954.3	223.7	0.906	3260.6	162.9	1.508	5428.7	119.0
4.90	0.554	1995.0	232.3	0.925	3328.5	169.2	1.539	5541.8	123.6
5.00	0.565	2035.8	241.0	0.943	3396.5	175.5	1.571	5654.9	128.2

Šildymo sistemos slėgio nuostolių skaičiavimas: 32/40/50 mm diametro vamzdžiams

TECElogo slėgio nuostoliai, atsirandantys dėl trinties geriamo vandens vamzdyne									
Vandens greitis	Ø32			Ø40			Ø50		
	V	m	R	V	m	R	V	m	R
			hPa/m			hPa/m			hPa/m
m/sec	l/sec	kg/h	mbar/m	l/sec	kg/h	mbar/m	l/sec	kg/h	mbar/m
0.10	0.053	191.1	0.1	0.080	289.5	0.1	0.132	475.3	0.1
0.15	0.080	286.7	0.2	0.121	434.3	0.1	0.198	712.9	0.1
0.20	0.106	382.3	0.3	0.161	579.1	0.2	0.264	950.6	0.2
0.25	0.133	477.8	0.5	0.201	723.8	0.3	0.330	1188.2	0.3
0.30	0.159	573.4	0.6	0.241	868.6	0.5	0.396	1425.9	0.3
0.35	0.186	669.0	0.8	0.281	1013.4	0.6	0.462	1663.5	0.5
0.40	0.212	764.5	1.0	0.322	1158.1	0.8	0.528	1901.2	0.6
0.45	0.239	860.1	1.3	0.362	1302.9	1.0	0.594	2138.8	0.7
0.50	0.265	955.7	1.5	0.402	1447.6	1.2	0.660	2376.5	0.8
0.55	0.292	1051.2	1.8	0.442	1592.4	1.4	0.726	2614.1	1.0
0.60	0.319	1146.8	2.1	0.483	1737.2	1.6	0.792	2851.7	1.2
0.65	0.345	1242.4	2.4	0.523	1881.9	1.8	0.858	3089.4	1.3
0.70	0.372	1337.9	2.7	0.563	2026.7	2.1	0.924	3327.0	1.5
0.75	0.398	1433.5	3.1	0.603	2171.5	2.4	0.990	3564.7	1.7
0.80	0.425	1529.1	3.4	0.643	2316.2	2.6	1.056	3802.3	1.9
0.85	0.451	1624.6	3.8	0.684	2461.0	2.9	1.122	4040.0	2.2
0.90	0.478	1720.2	4.2	0.724	2605.8	3.3	1.188	4277.6	2.4
0.95	0.504	1815.8	4.7	0.764	2750.5	3.6	1.254	4515.3	2.6
1.00	0.531	1911.3	5.1	0.804	2895.3	3.9	1.320	4752.9	2.9
1.05	0.557	2006.9	5.6	0.844	3040.1	4.3	1.386	4990.6	3.2
1.20	0.637	2293.6	7.0	0.965	3474.4	5.4	1.584	5703.5	4.0
1.30	0.690	2484.7	8.1	1.046	3763.9	6.3	1.716	6178.8	4.6
1.43	0.761	2739.6	9.7	1.153	4149.9	7.5	1.892	6812.5	5.5
1.50	0.796	2867.0	10.5	1.206	4342.9	8.1	1.980	7129.4	6.0
1.60	0.849	3058.2	11.8	1.287	4632.5	9.1	2.112	7604.7	6.7
1.70	0.903	3249.3	13.1	1.367	4922.0	10.1	2.244	8080.0	7.5
1.80	0.956	3440.4	14.5	1.448	5211.5	11.2	2.376	8555.2	8.3
1.90	1.009	3631.6	16.0	1.528	5501.1	12.4	2.508	9030.5	9.1
2.00	1.062	3822.7	17.6	1.608	5790.6	13.6	2.641	9505.8	10.0
2.10	1.115	4013.8	19.2	1.689	6080.1	14.8	2.773	9981.1	11.0
2.20	1.168	4205.0	20.8	1.769	6369.6	16.1	2.905	10456.4	11.9
2.30	1.221	4396.1	22.6	1.850	6659.2	17.5	3.037	10931.7	12.9
2.40	1.274	4587.2	24.4	1.930	6948.7	18.9	3.169	11407.0	13.9
2.50	1.327	4778.4	26.3	2.011	7238.2	20.3	3.301	11882.3	15.0
2.60	1.380	4969.5	28.2	2.091	7527.8	21.8	3.433	12357.6	16.1
2.70	1.434	5160.6	30.2	2.171	7817.3	23.4	3.565	12832.9	17.3
2.80	1.487	5351.8	32.2	2.252	8106.8	25.0	3.697	13308.2	18.5
2.90	1.540	5542.9	34.4	2.332	8396.3	26.6	3.829	13783.5	19.7
3.00	1.593	5734.0	36.5	2.413	8685.9	28.3	3.961	14258.7	20.9
3.60	1.911	6880.8	50.9	2.895	10423.1	39.5	4.753	17110.5	29.2
4.00	2.124	7645.4	61.7	3.217	11581.2	47.9	5.281	19011.7	35.4
4.60	2.442	8792.2	79.8	3.700	13318.3	61.9	6.073	21863.4	45.8
5.00	2.655	9556.7	93.0	4.021	14476.5	72.2	6.601	23764.6	53.4

TECElogo – Projektavimas ir montavimas

Šildymo sistemos slėgio nuostolių skaičiavimas: 16/20/25 mm diametro vamzdžiams

Trinties sąlygojami slėgio nuostoliai											
Naudojami galia (W)				Vandens kiekis	Ø16		Ø20		Ø25		
					v	R	v	R	v	R	
Atsišakojimas (K)					kg/h	m/s	hPa/m	m/s	hPa/m	m/s	hPa/m
20 K	15 K	10 K	5 K			mbar/m		mbar/m		mbar/m	
200	150	100	50	8.60	0.02	0.06					
300	225	150	75	12.90	0.03	0.09					
400	300	200	100	17.20	0.04	0.12					
600	450	300	150	25.80	0.06	0.18					
800	600	400	200	34.39	0.08	0.25					
1000	750	500	250	42.99	0.11	0.31					
1200	900	600	300	51.59	0.13	0.37					
1400	1050	700	350	60.19	0.15	0.43					
1600	1200	800	400	68.79	0.17	0.49					
1800	1350	900	450	77.39	0.19	0.55					
2000	1500	1000	500	85.98	0.21	0.61	0.13	0.22			
2300	1725	1150	575	98.88	0.24	0.71	0.15	0.25			
2800	2100	1400	700	120.38	0.30	1.65	0.18	0.31			
3000	2250	1500	750	128.98	0.32	1.86	0.19	0.33			
3500	2625	1750	875	150.47	0.37	2.42	0.22	0.72			
4000	3000	2000	1000	171.97	0.42	3.04	0.25	0.91	0.15	0.27	
4500	3375	2250	1125	193.47	0.48	3.72	0.28	1.11	0.17	0.33	
5000	3750	2500	1250	214.96	0.53	4.46	0.32	1.33	0.19	0.40	
5500	4125	2750	1375	236.46	0.58	5.26	0.35	1.56	0.21	0.47	
6000	4500	3000	1500	257.95	0.63	6.11	0.38	1.82	0.23	0.55	
6500	4875	3250	1625	279.45	0.69	7.02	0.41	2.08	0.25	0.63	
7000	5250	3500	1750	300.95	0.74	7.98	0.44	2.37	0.27	0.71	
7500	5625	3750	1875	322.44	0.79	9.00	0.47	2.67	0.29	0.80	
8000	6000	4000	2000	343.94	0.85	10.07	0.51	2.98	0.30	0.89	
8500	6375	4250	2125	365.43	0.90	11.20	0.54	3.31	0.32	0.99	
9000	6750	4500	2250	386.93	0.95	12.37	0.57	3.66	0.34	1.09	
9500	7125	4750	2375	408.43	1.00	13.60	0.60	4.02	0.36	1.20	
10000	7500	5000	2500	429.92			0.63	4.39	0.38	1.31	
10500	7875	5250	2625	451.42			0.66	4.78	0.40	1.42	
11000	8250	5500	2750	472.91			0.70	5.18	0.42	1.54	
11500	8625	5750	2875	494.41			0.73	5.60	0.44	1.67	
12500	9375	6250	3125	537.40			0.79	6.48	0.48	1.93	
13000	9750	6500	3250	558.90			0.82	6.94	0.49	2.06	
14000	10500	7000	3500	601.89			0.89	7.90	0.53	2.35	
15000	11250	7500	3750	644.88					0.57	2.65	
16000	12000	8000	4000	687.88					0.61	2.96	
17000	12750	8500	4250	730.87					0.65	3.29	
18000	13500	9000	4500	773.86					0.68	3.64	
19000	14250	9500	4750	816.85					0.72	4.00	
20000	15000	10000	5000	859.85					0.76	4.37	
22000	16500	11000	5500	945.83					0.84	5.17	

Šildymo sistemos slėgio nuostolių skaičiavimas: 32/40/50 mm diametro vamzdžiams

Trinties sąlygojami slėgio nuostoliai										
Naudojamoji galia (W)				Vandens kiekis	Ø32		Ø40		Ø50	
					v	R	v	R	v	R
Atsišakojimas (K)				kg/h	hPa/m		hPa/m		hPa/m	
20 K	15 K	10 K	5 K		m/s	mbar/m	m/s	mbar/m	m/s	mbar/m
7000	5250	3500	1750	300.95	0.18	0.30				
7500	5625	3750	1875	322.44	0.20	0.34				
8000	6000	4000	2000	343.94	0.21	0.38				
8500	6375	4250	2125	365.43	0.22	0.42				
9000	6750	4500	2250	386.93	0.24	0.46				
9500	7125	4750	2375	408.43	0.25	0.51				
10000	7500	5000	2500	429.92	0.26	0.55				
10500	7875	5250	2625	451.42	0.28	0.60				
11000	8250	5500	2750	472.91	0.29	0.65	0.16	0.17		
11500	8625	5750	2875	494.41	0.30	0.70	0.17	0.18		
12500	9375	6250	3125	537.40	0.33	0.81	0.19	0.21		
13000	9750	6500	3250	558.90	0.34	0.87	0.19	0.22		
14000	10500	7000	3500	601.89	0.37	0.99	0.21	0.25		
15000	11250	7500	3750	644.88	0.40	1.11	0.22	0.28		
16000	12000	8000	4000	687.88	0.42	1.24	0.24	0.32		
17000	12750	8500	4250	730.87	0.45	1.38	0.25	0.35		
18000	13500	9000	4500	773.86	0.48	1.53	0.27	0.39		
19000	14250	9500	4750	816.85	0.50	1.68	0.28	0.43		
20000	15000	10000	5000	859.85	0.53	1.84	0.30	0.47		
22000	16500	11000	5500	945.83	0.58	2.17	0.33	0.55		
24000	18000	12000	6000	1031.81	0.63	2.52	0.36	0.64		
26000	19500	13000	6500	1117.80	0.69	2.90	0.39	0.74		
28000	21000	14000	7000	1203.78	0.74	3.31	0.42	0.84		
30000	22500	15000	7500	1289.77	0.79	3.73	0.45	0.95	0.27	0.29
32000	24000	16000	8000	1375.75	0.85	4.19	0.48	1.06	0.29	0.33
34000	25500	17000	8500	1461.74	0.90	4.66	0.51	1.18	0.31	0.36
36000	27000	18000	9000	1547.72	0.95	5.15	0.53	1.30	0.33	0.40
38000	28500	19000	9500	1633.71	1.00	5.67	0.56	1.43	0.34	0.44
40000	30000	20000	10000	1719.69			0.59	1.57	0.36	0.48
42000	31500	21000	10500	1805.67			0.62	1.71	0.38	0.52
44000	33000	22000	11000	1891.66			0.65	1.85	0.40	0.57
46000	34500	23000	11500	1977.64			0.68	2.01	0.42	0.62
48000	36000	24000	12000	2063.63			0.71	2.16	0.43	0.66
50000	37500	25000	12500	2149.61			0.74	2.32	0.45	0.71
52000	39000	26000	13000	2235.60			0.77	2.49	0.47	0.76
54000	40500	27000	13500	2321.58			0.80	2.66	0.49	0.81
56000	42000	28000	14000	2407.57			0.83	2.84	0.51	0.87
58000	43500	29000	14500	2493.55			0.86	3.02	0.52	0.92
60000	45000	30000	15000	2579.54			0.89	3.21	0.54	0.98
62000	46500	31000	15500	2665.52			0.92	3.40	0.56	1.04
64000	48000	32000	16000	2751.50			0.95	3.60	0.58	1.10
66000	49500	33000	16500	2837.49			0.98	3.80	0.60	1.16
68000	51000	34000	17000	2923.47			1.01	4.00	0.62	1.22
70000	52500	35000	17500	3009.46			1.04	4.22	0.63	1.29
72000	54000	36000	18000	3095.44			1.07	4.43	0.65	1.35
76000	57000	38000	19000	3267.41					0.69	1.49
80000	60000	40000	20000	3439.38					0.72	1.63
84000	63000	42000	21000	3611.35					0.76	1.78
88000	66000	44000	22000	3783.32					0.80	1.93
92000	69000	46000	23000	3955.29					0.83	2.09
96000	72000	48000	24000	4127.26					0.87	2.25
100000	75000	50000	25000	4299.23					0.90	2.42
104000	78000	52000	26000	4471.20					0.94	2.59
108000	81000	54000	27000	4643.16					0.98	2.77
112000	84000	56000	28000	4815.13					1.01	2.96
116000	87000	58000	29000	4987.10					1.05	3.15
120000	90000	60000	30000	5159.07					1.09	3.35





DVGW-Baumusterprüfzertifikat

DVGW type examination certificate

DW-8501BT0526
Registernummer
 registration number

Anwendungsbereich <small>field of application</small>	Produkte der Wasserversorgung <small>products of water supply</small>
Zertifikatinhaber <small>owner of certificate</small>	TECE GmbH Hollefeldstr. 57, D-48282 Emsdetten
Vertreiber <small>distributor</small>	TECE GmbH Hollefeldstr. 57, D-48282 Emsdetten
Produktart <small>product category</small>	Installationssysteme und Systemverbinder: Trinkwasserinstallationssystem (8501)
Produktbezeichnung <small>product description</small>	Trinkwasserinstallationssystem aus Verbundrohr PE-RT/Al/PE-RT bzw. PE-Xc/Al/PE-HD und Klemmverbindern aus Kunststoff (PPSU) und Übergangsverbindern aus Metall
Modell <small>model</small>	TECElogo
Prüfberichte <small>test reports</small>	Mechanikprüfung: K 08 1255 vom 24.11.2008 (MPD) UBA-Leitlinie (KTW): 17008_03 vom 06.10.2008 (TZW) UBA-Leitlinie (KTW): C-141921-06-Sf/st vom 07.08.2006 (WHY) Mikrobiologische Prüfung: W-161127e-08-SI vom 13.03.2008 (WHY)
Prüfgrundlagen <small>basis of type examination</small>	DVGW W 534 (01.05.2004) UBA (07.07.2006) DVGW W 270 (01.11.2007)
Ablaufdatum / AZ <small>date of expiry / file no.</small>	29.11.2013 / 07-0522-WNE

02.12.2008 GI A-12
Überrichter, Blatt, Leiter der Zertifizierungsstelle
date, issued by, sheet, head of certification body

DVGW CERT GmbH - von der Deutschen Akkreditierungsstelle Technik (DATech) in der TGA GmbH akkreditiert für die Konformitätsbewertung von Produkten der Gas- und Wasserversorgung

DVGW CERT GmbH - accredited by Deutsche Akkreditierungsstelle Technik (DATech) in the TGA GmbH for conformity assessment of products of gas and water supply



Deutscher
Akkreditierungs
rat

DVGW CERT GmbH
 Josef-Wimmer-Strasse 1-3
 53123 Bonn
 Telefon: +49 228 91 88-888
 Telefax: +49 228 91 88-993
 eMail: info@dvgw-cert.com

DAT-ZE-009/96-02

DVGW DW-8501BT0526